

www.baumann-sideloaders.com

CAVAION SIDELOADERS
BAUMANN
the art of working sideways

SERIE EGX

PORTATA: DA 5 a 8 TONNELLATE

Tecnologia AC da 120V ad alte prestazioni

Con sistema VRS

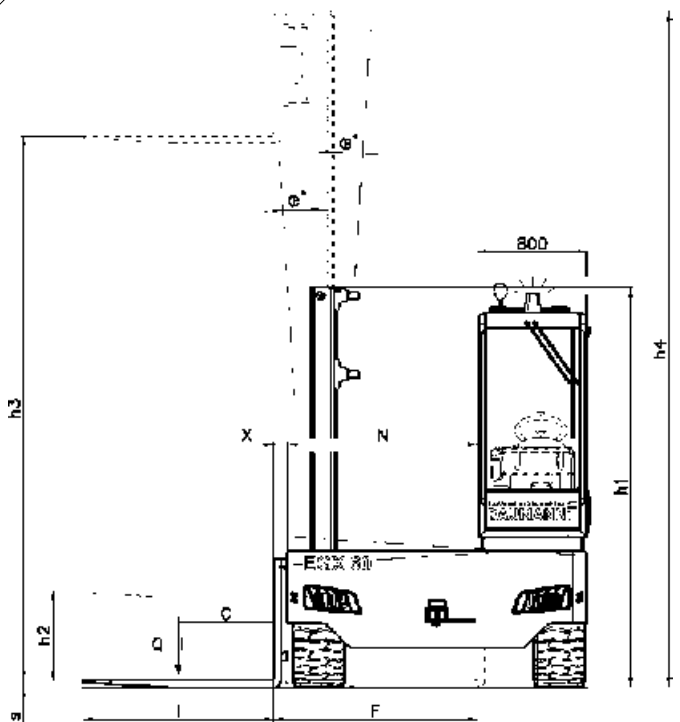
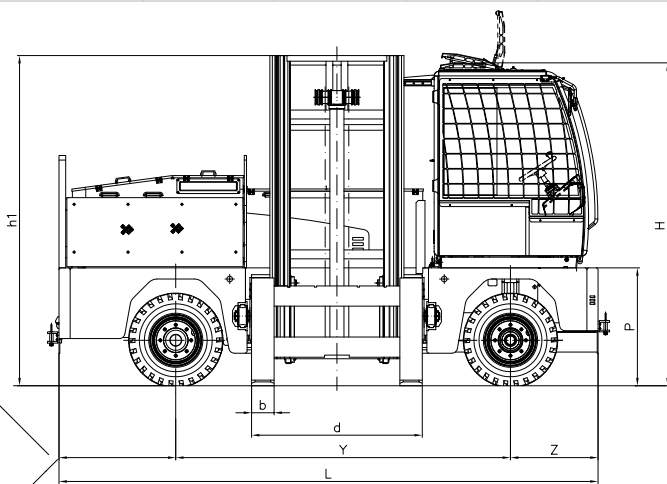
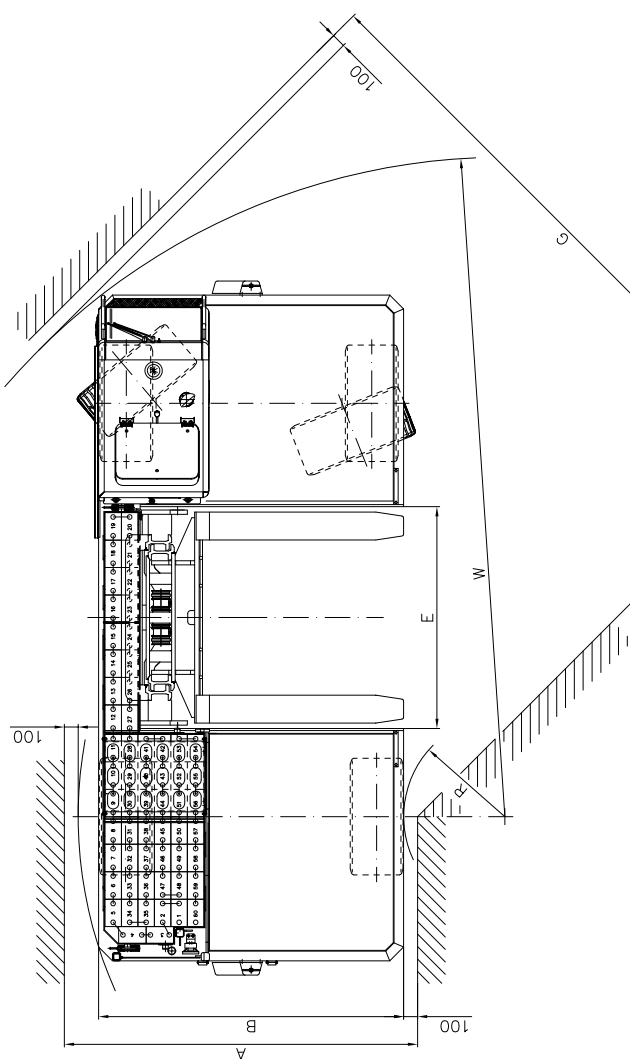


Affidabile e robusto
Prolungati cicli di lavoro
Componentistica di alta qualità
Batteria singola con sistema di sostituzione rapido
Sistema idraulico "Load-Sensing"
e sistema auto-stabilizzante del telaio

TIPO			EGX 50	EGX 60	EGX 70	EGX 80 L	
Dati Tecnici							
Portata nominale	Q	Kg	5000	6000	7000	8000	
Baricentro	C	mm	600/700	600/700	600/700	600/700	
Lunghezza forche	l	mm	1200/1400	1200/1400	1200/1400	1200/1400	
Larghezza forche	b	mm	200	200	200	200	
Spessore forche	s	mm	50	60	60	60/65	
Motore			Elettrico	Elettrico	Elettrico	Elettrico	
Sterzo			Idrostatico				
Gommatura			Gommatura pneumatica				
Dimensioni							
Lunghezza	L	mm	4800	4800	4800	4800	
Larghezza	B	mm	2000/2200	2000/2200	2070/2270	2120/2270	
Altezza montante abbassato*	h1	mm	2990	2990	2990	3030	
Altezza montante sfilato*	h4	mm	5025	5025	5025	5090	
Altezza cabina	H	mm	2850/2900	2850/2900	2850/2900	2850/2900	
Altezza di sollevamento	h3	mm	4000	4000	4000	4000	
Altezza libera	h2	mm	695	695	695	600	
Brandeggio telaio sù / giù		°	1200±4.4 / 1400±3.6				
Altezza piattaforme (3)	P	mm	1050	1050	1050	1050	
Larghezza piattaforme (2)	N	mm	1200/1400	1200/1400	1200/1400	1200/1400	
Corsa uscita laterale del montante	F	mm	1300/1500	1300/1500	1300/1500	1300/1500	
Sbalzo del carico	x	mm	100	100	100	100	
Larghezza vano telaio	E	mm	1600	1600	1600	1600	
Distanza max. delle forche	d	mm	1520	1520	1520	1500	
Raggio interno di sterzata	R	mm	730	730	730	730	
Raggio esterno di sterzata	W	mm	1200=4700 / 1400=4800		1200=4800 / 1400=4900		
Larghezza corridoio di stivaggio	A	mm	1200=2400 / 1400=2600		1200=2470 / 1400=2670		
Lunghezza corridoio di stivaggio	G	mm	1200=4400 / 1400=4450		1200=4500 / 1400=4550		
Prestazioni							
Velocità con/senza carico		Km/h	20/20	20/20	20/20	20/20	
Sollevamento con/senza carico		m/s	0.32	0.32	0.32	0.32	
Discesa con/senza carico		m/s	0.4/0.3	0.4/0.3	0.4/0.3	0.4/0.3	
Uscita montante		m/s	0.35	0.35	0.35	0.35	
Sforzo al gancio		kN	41	41	41	44	
Pendenza superabile con/senza carico		%	16/ 18	16/ 18	16/ 18	16/18	
Pesi							
Peso proprio		Kg	11000/11500	11500/12000	12000/12500	13000/13500	
Peso max sull'asse anteriore		Kg	9250/9500	9250/9500	10100/10500	11200/11400	
Peso max sull'asse posteriore		Kg	10250/10500	10250/10500	10500/11000	11600/11900	
Gruppo trazione							
Ruote (n°) anteriore posteriore			2/2	2/2	2/2	2/2	
Dimensioni ruote		Pollici	32x12, 1/15 300-15 SE	32x12, 1/15 300-15 SE	355-65	355-65	
Diametro esterno ruote		mm	840	840	840	840	
Passo	Y	mm	2980	2980	2980	2980	
Carreggiata anteriore	Sp1	mm	1200=1640 / 1400=1840				
Carreggiata posteriore	Sp2	mm	1200=1670 / 1400=1870				
Altezza libera dal suolo sotto il montante		mm	240	240	240	240	
Freno di servizio	idraulico		asse anteriore + 1/3 asse posteriore				asse anteriore + posteriore
Freno di parcheggio	idraulico		Asse posteriore				
Trasmissione							
Batterie	EPZS	Tensione 120v	6MLM - 6EPZS	6MLM - 6EPZS	6MLM - 6EPZS	6MLM - 6EPZS	
Capacità		A	630-750	630-750	630-750	630-750	
Motori di trazione	Numero		2 x 20 kW S2 60mins	2 x 20 kW S2 60mins	2 x 20 kW S2 60mins	2 x 20 kW S2 60mins	
Presa	Controllo	Tipo	Manuale	Manuale	Manuale	Manuale	
Trazione	Fw/Rv		Diretto	Diretto	Diretto	Diretto	
Tipo di Elettronica	Mosfet	Inversore	Impulso	Impulso	Impulso	Impulso	
Pompa Idraulica			35 kW S2 30min	35 kW S2 30min	35 kW S2 30min	35 kW S2 30min	

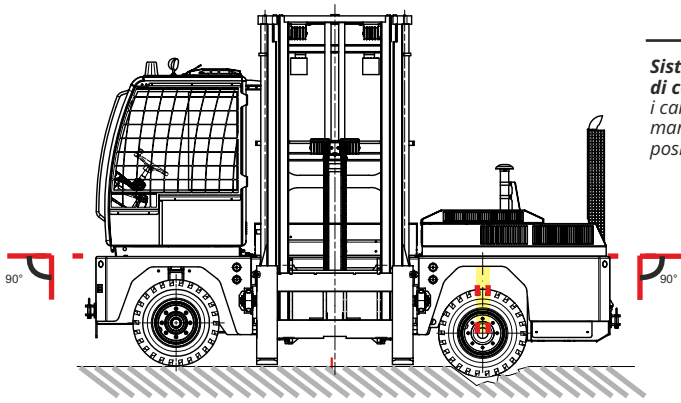
*4000mm Montante Duplex Standard

EGX 50 - 70	Sollevamento Max	Montante Chiuso	Montante Aperto	Alzata Libera	EGX 80 L	Sollevamento Max	Montante Chiuso	Montante Aperto	Alzata Libera
	h3 mm	h1 mm	h4 mm	h2 mm		h3 mm	h1 mm	h4 mm	h2 mm
Montante Duplex Standard	3700	2840	4725	695	Montante Duplex Standard	3700	2880	4790	600
	4000	2990	5025	695		4000	3030	5090	600
	4500	3240	5525	695		4500	3280	5590	600
	5000	3490	6025	695		5000	3530	6090	600
	5500	3740	6525	695		5500	3880	6790	600
	6000	3990	7025	695		6000	4130	7290	600
Montante Triplex Standard TR	5100	2690	6125	1665	Montante Triplex Standard TR	5100	2730	6180	1650
	5400	2790	6425	1765		5400	2830	6480	1750
	5700	2890	6725	1865		5700	2930	6798	1850
	6000	2990	7025	1965		6000	3030	7080	1950
	6300	3090	7325	2065		6300	3230	7380	2050
	6600	3190	7625	2165		6600	3330	7680	2150
	6900	3290	7925	2265		6900	3330	7990	2250
	7200	3390	8225	2365		7200	3430	8290	2350
					7500	3530	8590	2450	



Cosa c'è di nuovo? E' il nuovo carrello laterale Baumann elettrico con alimentazione a 120 V AC per un'incredibile durata della batteria e prestazioni di traslazione e sollevamento addirittura superiori alle stesse macchine diesel.

La batteria è stata riprogettata e collocata in un unico vano posizionato sopra la piattaforma di carico per un'agevole e rapida sostituzione. Questa gamma viene inoltre fornita con il nuovo sistema di uscita del montante VRS (*Vite a ricircolo di sfere*). Il sistema VRS offre un'elevata precisione dei movimenti del gruppo uscita incrementando notevolmente la produttività di chi lo utilizza con elevati risparmi in termini di tempo e manutenzione.



Sistema autostabilizzante della piattaforma di carico: anche su terreni difficili o irregolari, i carrelli laterali Baumann serie EGX mantengono la piattaforma sempre in posizione orizzontale



Una combinazione perfetta tra innovazione, produttività e durata.

Le macchine Baumann possono far fronte a qualsiasi applicazione e condizione di utilizzo gravosa.

I nostri telai sono costruiti secondo standard rigorosi, i nostri montanti hanno un profilo unico progettato per le esigenze specifiche dei nostri clienti.

La resistenza e la qualità sono solo alcuni dei tanti segreti del nostro successo, permettendo alle nostre macchine di essere riconosciute ed apprezzate in tutto il mondo per la loro durata e affidabilità.

La ditta Baumann si è differenziata nel tempo anche come portatrice di innovazioni tecnologiche relative sia alla sicurezza che alla produttività delle macchine. Il sistema di uscita del montante VRS Baumann è solo un

esempio degli sviluppi più avanzati del settore dei carrelli laterali in oltre 50 anni di storia.

La ditta Baumann è stata nominata ben cinque volte negli Excellence Awards della Fork Lift Truck Association, vincendo riconoscimenti sia per l'Ambiente che per l'Innovazione, ed è l'unico produttore al mondo di carrelli elevatori laterali a ricevere il prestigioso Watt d'Or dall'Ufficio federale svizzero dell'energia.

La Baumann si è contraddistinta negli anni per la sua capacità di personalizzare modelli standard in base a esigenze specifiche di ogni singolo cliente, ponendosi come partner affidabile e professionale, in particolare nel supporto tecnico e post-vendita.

CAVAION SIDeloadERS 
BAUMANN®

BAUMANN S.r.l.
 I-37010 CAVAION (Verona)
 Via Palesega, 1
 Telephone +39 045 6 20 53 11
 Fax +39 045 6 20 53 55
 info@baumann-sideloaders.com
 www.baumann-sideloaders.com

